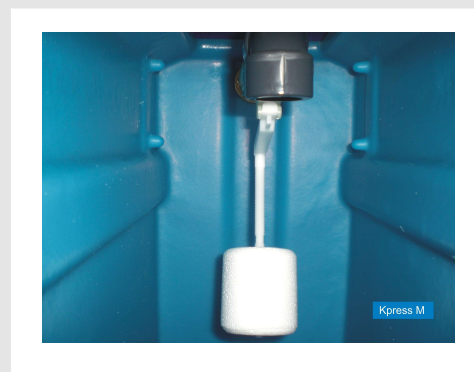


## SYSTEMTRENNER

### Trinkwasserschutz für Betriebswasser der Kategorie 5 AA/AB

Trennstation mit Zulaufventil  
Durchflussmenge bei 4,5 bar 60 l/min.  
Manuelles Ein- und Ausschalten  
der Einspeisung durch einen Kugelhahn  
am Zulaufventil. Steckerfertige, kompakte,  
modulare Systemtrennung mit freiem  
Auslauf nach DIN EN 1717 zur Trennung von  
Betriebswasser.- und Trinkwassernetz.  
EN1717 / DVGW CERT Anschlusssicher W 540



### Anwendungsbereiche:

Manuelle Zisternen-Nachspeisung.  
Systemtrenner für Beregnungsanlagen  
Einspeisung für Prozessgewässer.  
Druckerhöhungsanlagen, Tränken.

### Maße:

Höhe: 380 mm

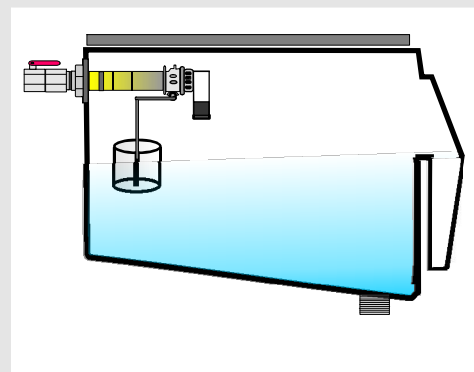
Breite: 430 mm

Tiefe: 180 mm

Trinkwasseranschluss 3/4" IG

Anschlussverschraubung 1" AG

Notüberlauf DN 40



### Trennbox mit Not und Sicherheitsüberlauf

direkter Anschluss an ein Abwassersystem möglich  
**Aluminium Wandhalterung, vormontiert.**

### Lieferumfang:

Systemtrenner Trennbox,  
Wandhalterung mit Befestigungsmaterial,  
Kugelhahn (DVWG), Anschlussverschraubung 1"AG