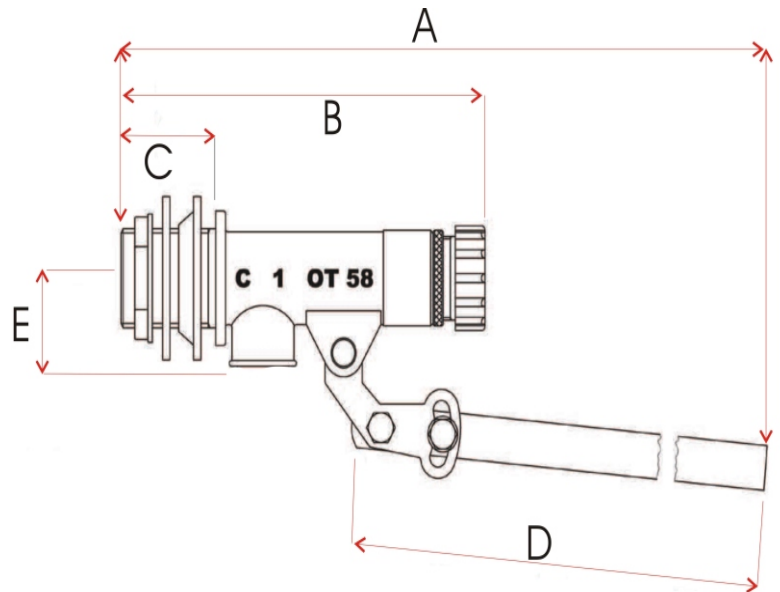


Schwimmerventil; UWO-ROMA Datenblatt 1/2"-2,0"

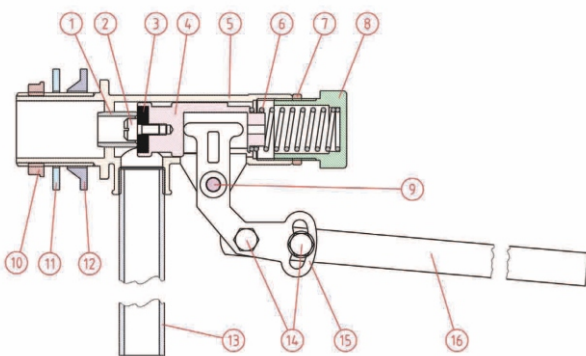
Overall dimensiones (mm)

DN	A	B	C	D	E
1/2"	345	100	35	270	20
3/4"	500	150	40	400	30
1"	580	155	40	480	30
1"1/4	610	190	45	490	35
1"1/2	710	195	50	580	35
2"	720	215	60	580	45



Rate of flow m³/h

DN	0,5	1	2	3	4	5	6	8	10	12
1/2"	0,45	0,60	0,80	0,95	1,10	1,20	1,30	1,45	1,60	1,70
3/4"	2,00	2,90	4,00	5,00	5,80	6,50	7,10	8,30	9,20	10,00
1"	2,80	3,80	5,30	6,40	7,40	8,20	8,90	10,20	11,30	12,30
1"1/4	7,90	10,70	14,55	17,30	19,80	21,80	23,50	26,60	29,20	31,70
1"1/2	7,90	10,70	14,55	17,30	19,80	21,80	23,50	26,60	29,20	31,70
2"	11,80	16,20	22,80	27,70	31,80	35,20	38,50	44,00	49,00	53,80



Dichtgummi: EPDM-Hitze;50+5 Grad
Shore schwarz, beidseitig glatt;
Dichte 1,10 Temp. -40 - +50 grad C.
Reisfestigkeit 13 MPA;
Reißdehnung 650%
Gut Säure und Laugenbeständig;
Witterungs- und Alterungsbeständig;
KTW Zulassung.

Max. Druck 10 bar

N.	Description	Materials
1	Seat	AISI 304
2	Scew	CN UNI EN 12164
3	Gasket	EPDM + KTW
4	Valve	CW617N UNI EN 12165
5	Body	CW617N UNI EN 12165 CB753S UNI EN 1982
6	Spring	AISI 302
7	Ring	CW614N UNI EN 12164
8	Stopper	CW617N UNI EN 12165
9	Pin	CW614N UNI EN 12164
10	Lock-Nut	CB754S UNI EN 1982
11	Washer	NOVODUR P ² H-AT
12	--	---
13	--	---
14	Bolt	AISI 304
15	Lever	C754S UNI EN 1982
16	Rod	AISI 430