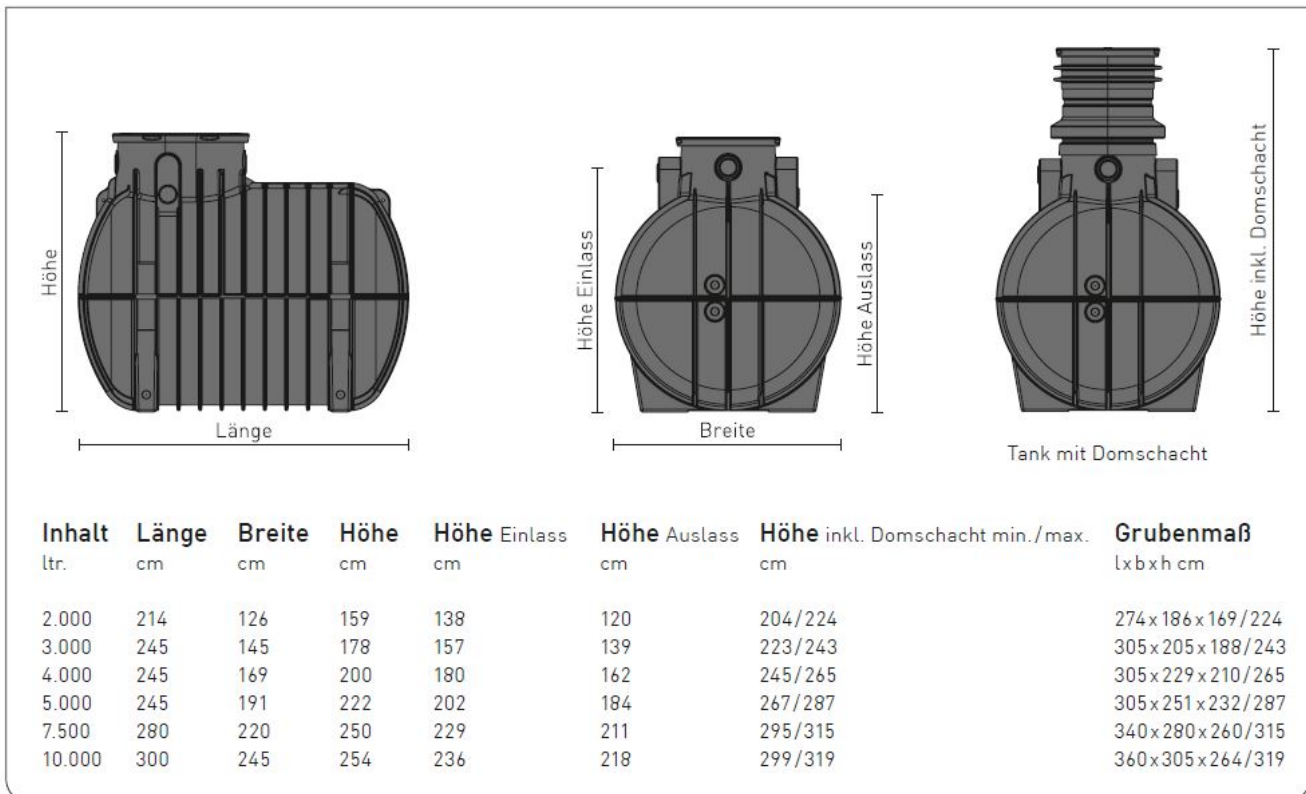




Darf's ein bisschen mehr sein?

Abmessungen UWO-Water-Erdspeicher



Domschacht für Erdspeicher RTMO, oval, begebar

Höhenverstellbar mit umlaufender Trittstufe
Für frostsichere Erdüberdeckung 80 cm bis 100 cm
Aus schwarzem PE-Kunststoff



Ausgleichsring für Domschacht und Tankdom RTMO, oval, 15 cm



Domschacht für Erdspeicher RTMO, rund, befahrbar

Bis 600 kg Radlast
Stufenlos höhenverstellbar
Für frostsichere Erdüberdeckung 80 cm bis 100 cm
Öffnungsdurchmesser 60 cm
> Deckel und Übergang oval/rund
> Kindersichere Verriegelung



UWO-Water GmbH

Mundenheimerstrasse 71 68219 Mannheim

Regenwassernutzung

Versickerung

Beregnung

Trennsysteme



www.uwo-water.de uwo@uwo-water.de

Tel: 0621 89958120 Fax: 0621 89958122